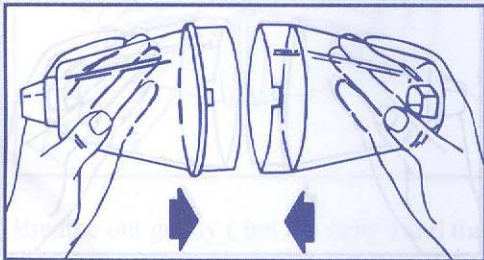


## آسم یار

بسیاری از مبتلایان به آسم مشکلاتی در زمینه استعمال اسپری دارند. همین امر باعث گردیده تا علاوه بر عدم تاثیر دارو مصرف اسپری نیز بیش از مقدار مورد نیاز افزایش یابد. مهمترین عامل تاثیر دارو همزمانی فشردن اسپری با نفس عمیق می باشد. به همین منظور دستگاه آسم یار به نحوی طراحی شده تا بیمار بر این مشکل فائق آید.

### چگونه از آسم یار استفاده کنیم؟

۱- دو قسمت آسم یار را از جعبه بیرون آورید. برای سوار کردن دستگاه از زبانه هائی که برای همین منظور در نظر گرفته شده استفاده نمایید. با قرار دادن زبانه ها مقابل یکدیگر دو قسمت را به درون هم فشار دهید.



۲- برای استفاده از اسپری، ابتدا درپوش را از روی قسمت دهانی اسپری برداشته و سپس آنرا به شدت تکان دهید.



**FARAFAN**  
وزارت

## آسم یار

جهت استفاده با اسپری های

سالبوتامول

بکلومتازون

کرومولین

شرکت مهندسی فرافان

تهران ( ۱۹۹۸۸ ) سعادت آباد، بلوار دریا، خیابان

مطهری شمالی، خیابان ارغوان شرقی، پلاک ۸

تلفن : ۸۸۶۹۶۵۳۱-۸۸۶۹۶۵۰۲ فاکس : ۸۸۶۹۶۱۳۵

۷- نفس خود را برای مدت ۱۰ ثانیه و یا هر مدت که برایتان مقدور و راحت است، نگهدارید.

۸- مجدداً از آسم یار نفس کشیده و مرحله ۷ را ۱۰ الی ۱۲ بار تکرار نمائید.

۹- چنانچه لازم است تا مجدداً از اسپری استفاده شود، حداقل یک دقیقه صبر کنید. سپس اسپری را تکان داده و مراحل ۴ تا ۸ را تکرار نمائید.

۱۰- پس از استفاده اسپری را از آسم یار جدا نموده و در پوش اسپری را در جای خود قرار دهید.

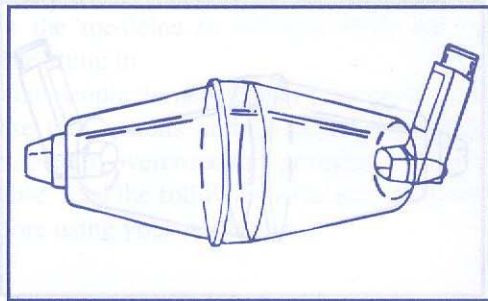
ممکن است پزشک شما دستور دیگری در رابطه با نحوه استعمال اسپری به شما داده باشد، در اینصورت مطابق دستور پزشک خود عمل نموده و چنانچه مشکلی برایتان پیش آمده، با طبیب خود مشورت نمائید.

### نحوه تمیز کردن آسم یار

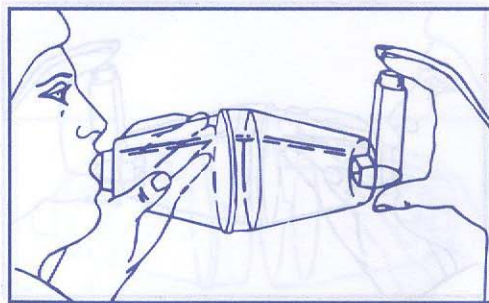
جهت تمیز کردن، دو قسمت آسم یار را از یکدیگر جدا نموده، و هر دو قسمت را در آب گرم ۴۰-۵۰ درجه سانتیگراد شستشو دهید.

آسم یار باید به هر صورت طبیعی خشک شود لذا از حرارت دادن به آن خودداری نمائید.

۳- اسپری را به درون قسمت عقبی که در قابل قسمت دهانی آسم یار می باشد، قرار دهید (مطابق شکل)

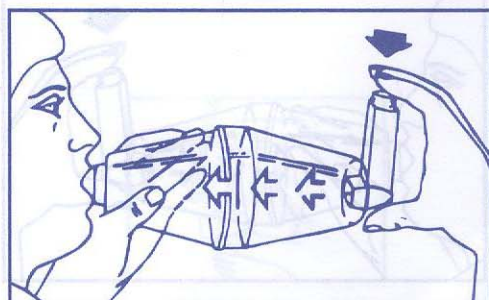


۴- قسمت دهانی آسم یار را در دهان قرار داده و لبها را به اطراف این قسمت بچسبانید. آسم یار را عمود بر صورت نگهدارید.



۵- نفس را به آرامی از سینه خارج نمائید (نه کاملاً) و سپس ...  
۶- اسپری را یکبار فشرده تا یک دوز دارو به داخل آسم یار آزاد شود.

سپس به آرامی از طریق دهان نفس عمیق بکشید.





# ASTHM YAR



For Use With

**Salbutamol**  
**Beclomethasone**  
**Cromolyn**

& Other

**INHALERS**

Farafan Eng. Co.

No.8, E. Arghavan St., N. Motahari  
Ave., Darya Blvd., Saadat-Abad  
Tehran 19988, IRAN  
Tel : +98-21-88696502-88696531  
Fax : +98-21-88696135

## THE ASTHM YAR

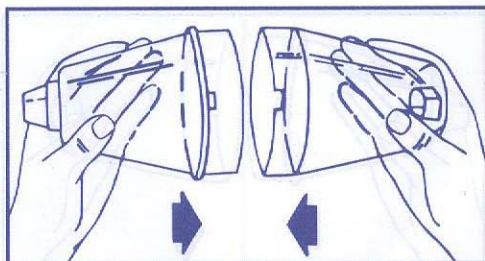
When using aerosol inhalers it is most important that the medicine is released while the patient is breathing in.

Some people have difficulty in co-ordinating these two actions and the Asthm yar has been designed to overcome this problem.

Please read the following instructions carefully before using your Asthm yar.

### HOW TO USE YOUR ASTHM YAR?

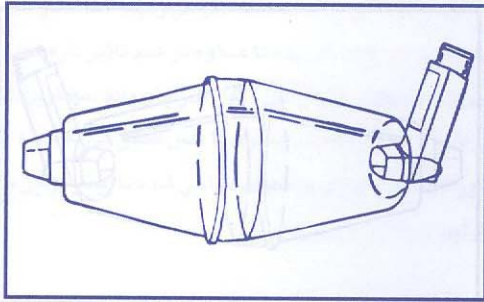
1. Separate the two parts of your Asthm yar. Assemble by lining up the notch of one half with the slot of the other, then press together.



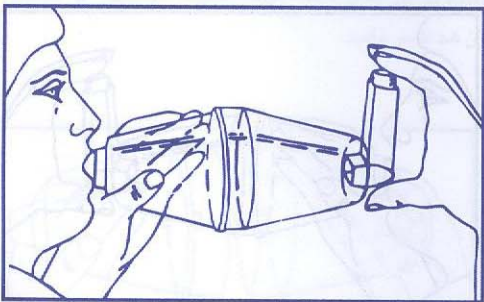
2. Remove the cover from the mouthpiece of the inhaler and shake the inhaler vigorously.



3. Insert your inhaler into the Asthm yar in the end opposite the mouthpiece as shown.

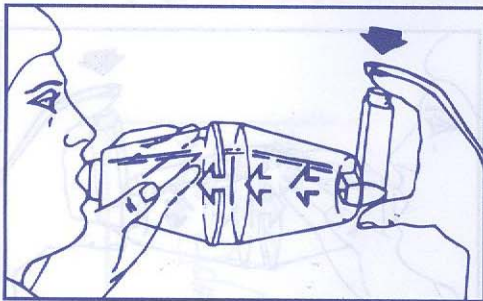


4. Place the mouthpiece of the Asthm yar in your mouth and close your lips around it. Hold the Asthm yar level.



5. Breathe out gently ( but not fully ) and then ...

6. Press the canister once to release a dose of the drug and then breathe in slowly and deeply through your mouth.



7. Hold your breath for 10 second or as long as is comfortable before breathing out slowly.

8. Breathe from the Asthm yar again and repeat 7 for 10 to 12 times.

9. If you are to take a second dose, you should wait at least one minute before agitating the inhaler again and repeating steps 4 to 8.

10. After use, remove the inhaler and replace the cover on its mouthpiece.

In some cases your doctor may have given different instructions on how to use your inhaler.

If this is the case, please follow his instructions carefully and consult your doctor if you experience any difficulties.

## Cleaning

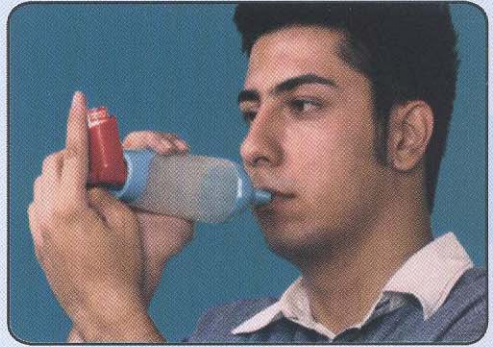
To clean, separate the two halves of the Asthm yar by pulling them apart and rinse both halves in warm water, dry carefully without the use of heat and store as normal.

## Caution

Use only as directed by your doctor.

# دستگاه اسپری تنفسی (آسم یار) بزرگسالان

دستگاه اسپری تنفسی (آسم یار) inhalation Spacer دارای شیر یکطرفه ساخته شرکت مهندسی فرافن (Farafan Engineering Co.) یک محصول پیشرفته با طراحی جدید و تکنولوژی مدرن است که اثر داروهای تجویز شده بصورت اسپری برای بیماران آسم و التهابات مجاری ریوی را افزایش می دهد. نقش اساسی این دستگاه رساندن فقط ماده تازه به ریه ها می باشد در حالیکه ماده پمپ کننده درون اسپری باقی می ماند. این عمل به وسیله طراحی بهتر روش تنفس دارو صورت می گیرد. شکل مقابل: طراحی جدید، دهانی، قطعه اندازه گیری



● به دقت دستور العمل استفاده از دستگاه را مطالعه کنید.

● فقط از داروهای اسپری که توسط پزشک تجویز شده استفاده کنید.

● اسپری را مطابق دستور پزشک مورد استفاده قرار داده و همیشه میزان مورد نیاز و تعداد دفعات اسپری کردن دارو را مد نظر قرار دهید.

دستور العمل استفاده و تمیز کردن دستگاه (آسم یار)

۱ - محفظه اسپری را تکان داده و آنرا به قسمت انتهایی دستگاه آسم یار وصل کنید. (شکل ۱)

۲ - دهانی دستگاه آسم یار را داخل دهان قرار داده و بصورت عادی نفس بکشید.

یکبار پمپ اسپری را فشار دهید تا به اندازه یک بار دارو آزاد شود.

به طور مستقیم و به آهستگی از دهان نفس بکشید، سپس آسم یار را از دهان خود خارج کنید.

به مدت ۵ تا ۱۰ ثانیه به نفس کشیدن (دم) ادامه دهید تا اثر بخشی دارو بهتر شود.

به طور عادی بازدم را انجام دهید. (شکل ۲)

۳ - اگر دستور پزشک شامل بیش از یک دم از دارو بود، برای مصرف مجدد ۳۰ ثانیه صبر کنید.

برای هر بار مصرف دارو مراحل ۱ و ۲ را انجام دهید (شکل ۳)

۴ - پس از استفاده، محفظه اسپری را از آسم یار جدا کنید. دستگاه آسم یار طوری طراحی شده

است که می توانید محفظه اسپری را درون آن قرار دهید (شکل ۴)

۵ - دستگاه آسم یار را هفته ای یک بار تمیز کنید. قسمت دهانی را از بدنه آسم یار جدا کنید. (شکل ۵)

۶ - فقط بدنه آسم یار را به کمک یک شستشو دهنده لطیف بشویید. (شکل ۶)

دستگاه را با هیچگونه پارچه ای خشک نکنید.

از الکل یا مواد خورنده در شستشوی دستگاه استفاده نکنید.

پیش از بستن اجزای دستگاه و استفاده مجدد از آن مطمئن شوید که تمام اجزا خشک شده است.

هر چند وقت یک بار دستگاه را بازمینی کنید تا از درستی کارکرد مطمئن شوید.

شماره مجوز: ۷/۷۱۸۶۰/ک

تاریخ صدور: ۱۳۸۹/۸/۳۰

آدرس شرکت: سعادت آباد، بلوار دریا، خیابان مطهری شمالی،

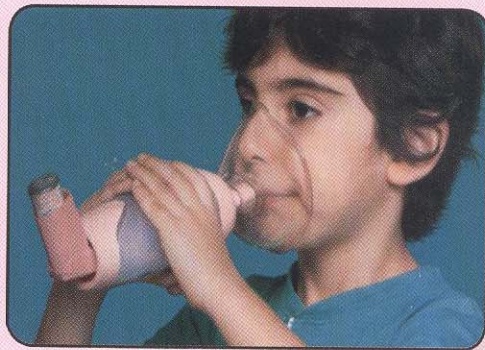
خیابان ارغوان شرقی، پلاک ۸، شرکت مهندسی فرافن

شماره تلفن: ۸۸۶۹۶۵۰۲ - ۸۸۶۹۶۵۳۱

شماره فکس: ۸۸۶۹۶۱۳۵

# دستگاه اسپری تنفسی (آسم یار) کودکان

دستگاه اسپری تنفسی (آسم یار) Inhalation Spacer دارای شیر یکطرفه ساخته شرکت مهندسی فرا فن (Farafan Engineering Co.) یک محصول پیشرفته با طراحی جدید و تکنولوژی مدرن است که اثر داروهای تجویز شده بصورت اسپری برای بیماریهای آسم و التهابات مجاری ریوی را افزایش می دهد. نقش اساسی این دستگاه رساندن فقط ماده تازه به ریه ها می باشد در حالیکه ماده پمپ کننده درون اسپری باقی می ماند. این عمل به وسیله طراحی بهتر روش تنفس دارو صورت می گیرد. شکل مقابل: طراحی جدید، دهانی، قطعه اندازه گیری، ماسک تنفسی



- به دقت دستور العمل استفاده از دستگاه را مطالعه کنید.
- فقط از داروهای اسپری که توسط پزشک تجویز شده استفاده کنید.
- اسپری را مطابق دستور پزشک مورد استفاده قرار داده و همیشه میزان مورد نیاز و تعداد دفعات اسپری کردن دارو را مد نظر قرار دهید.

دستور العمل استفاده و تمیز کردن دستگاه (آسم یار)

۱ - محفظه اسپری را تکان داده و آنرا به قسمت انتهایی دستگاه آسم یار وصل کنید. (شکل ۱)

۲ - دهانی دستگاه آسم یار را داخل دهان قرار داده و بصورت عادی نفس بکشید.

یکبار پمپ اسپری را فشار دهید تا به اندازه یک بار دارو آزاد شود.

به طور مستقیم و به آهستگی از دهان نفس بکشید، سپس آسم یار را از دهان خود خارج کنید.

به مدت ۵ تا ۱۰ ثانیه به نفس کشیدن (دم) ادامه دهید تا اثر بخشی دارو بهتر شود.

به طور عادی بازدم را انجام دهید. (شکل ۲)

۳ - اگر دستور پزشک شامل بیش از یک دم از دارو بود، برای مصرف مجدد ۳۰ ثانیه صبر کنید.

برای هر بار مصرف دارو مراحل ۱ و ۲ را انجام دهید (شکل ۳)

۴ - پس از استفاده، محفظه اسپری را از آسم یار جدا کنید. دستگاه آسم یار طوری طراحی شده

است که می توانید محفظه اسپری را درون آن قرار دهید (شکل ۴)

۵ - می توانید ماسک تنفسی را به دستگاه آسم یار وصل کرده و از آن استفاده کنید. برای کسب

اطلاعات بیشتر از پزشک خود راهنمایی بخواهید (شکل ۵)

۶ - دستگاه آسم یار را هر هفته ای یک بار تمیز کنید. قسمت دهانی را از بدنه آسم یار جدا کنید. (شکل ۶)

۷ - فقط بدنه آسم یار را به کمک یک شستشو دهنده لطیف بشویید. (شکل ۷)

دستگاه را با هیچگونه پارچه ای خشک نکنید.

از الکل یا مواد خورنده در شستشوی دستگاه استفاده نکنید.

پیش از بستن اجزای دستگاه و استفاده مجدد از آن مطمئن شوید که تمام اجزا خشک شده است.

هر چند وقت یک بار دستگاه را با بزرگسالان کنید تا از درستی کارکرد مطمئن شوید.

شماره مجوز: ۷/۷۱۸۶۰/ک

تاریخ صدور: ۱۳۸۹/۸/۳۰

آدرس شرکت: سعادت آباد، بلوار دریا، خیابان مطهری شمالی،

خیابان ارغوان شرقی، پلاک ۸، شرکت مهندسی فرا فن

شماره تلفن: ۸۸۶۹۶۵۰۲ - ۸۸۶۹۶۵۳۱

شماره فکس: ۸۸۶۹۶۱۳۵